



# BARRISOL®

WORLD N°1 MONDIAL

Advanced Care Solutions

## Barrisol Clim® & Pure Clim® featuring Carrier® products



Arch. : MHCS

Climatisation invisible et homogène avec purification de l'air intérieur\*  
Aesthetic, silent and homogeneous air-conditioning\*  
Ästhetische, geräuscharme und homogene Klimatisierung\*

\*par plafond Barrisol toile Biosourcée® alimenté par terminal ou centrale de traitement d'air - By Barrisol Biosource® ceiling supplied by terminal or air handling unit  
Barrisol Decke mit Biosourcée Folie, die von einem Terminal oder einer Luftaufbereitungszentrale versorgt wird.



[www.barrisol.com](http://www.barrisol.com)

Les solutions Clim® et Pure Clim® featuring Carrier® products font partie de la gamme Barrisol Advanced Care Solutions  
 The Clim® and Pure Clim® solutions featuring Carrier® products are part of the Barrisol Advanced Care Solutions range  
 Die Lösungen Clim® und Pure Clim® featuring Carrier® products sind Teil der Barrisol Advanced Care Solutions-Reihe

Solutions de chauffage, de climatisation, ventilation et purification d'air par toile tendue Barrisol Biosourcée®, associée aux équipements Carrier®  
 Heating, air conditioning, ventilation and air purification solutions using Barrisol Biosourced® sheet, associated with Carrier® equipment  
 Lösungen für Kühlung, Klima, Lüftung und Luftreinigung durch Biosourcée Barrisol®-Spannfolie in Verbindung mit Carrier®-Geräten



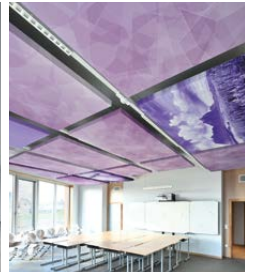
Arch. : Bertine Creemers  
 PUUR Binnenhuisarchitectuur



Arch.: Agence A+ Architecture



Arch. : Krüger & Kazan



Arch. : DRLW architectes

Barrisol Clim®  
 featuring  
 Carrier® products

Barrisol Pure Clim®  
 featuring  
 Carrier® products

Barrisol Cloud Clim®  
 featuring  
 Carrier® products

Barrisol  
 Radiant Clim®

Barrisol Radiant  
 Cloud Clim®

Fonctionnalités Features Funktionen					
Plafond tendu toute surface Stretch ceilings for all surfaces Spanndecken für jede Oberfläche					
Ilôt modulaire suspendu Suspended modular unit Abgehängte modulare Deckensegel					
Alimentation par air pulsé <sup>(1)</sup> Supply by forced air <sup>(1)</sup> Zuführung von Umluft <sup>(1)</sup>					
Alimentation par pan- neaux rayonnants <sup>(2)</sup> Power supply via radiant panels <sup>(2)</sup> Versorgung durch Strahlungspaneel <sup>(2)</sup>					
Diffusion thermique <sup>(3)</sup> Thermal diffusion <sup>(3)</sup> Thermische Diffu- sion <sup>(3)</sup>					

<sup>(1)</sup> Alimentation par unité terminale ou centrale de traitement d'air  
 Supply via terminal unit or air handling unit  
 Versorgung durch Endgerät oder Luftbehandlungszentrale

<sup>(2)</sup> Alimentation par panneaux rayonnants de nouvelle génération  
 Power supply via new generation radiant panels  
 Versorgung durch Strahlungspaneel der neuen Generation

<sup>(3)</sup> Diffusion thermique hybride par rayonnement et convection  
 Hybrid thermal diffusion by radiation and convection  
 Hybride thermische Diffusion durch Strahlung und Konvektion

Diffusion thermique par rayonnement sans recirculation d'air  
 Thermal diffusion by radiation without air recirculation  
 Wärmeabgabe durch Strahlung ohne Luftumwälzung



## L'alliance du savoir-faire de deux leaders Mondiaux

Développé dans le cadre d'une alliance entre Carrier et Barrisol, le système Barrisol Clim® & Pure Clim® featuring Carrier® products regroupe le meilleur des techniques du traitement d'air et du plafond tendu

## The combined know-how of two World leaders

Developed within the framework of an alliance between Carrier and Barrisol, the Barrisol Clim® & Pure Clim® featuring Carrier® products system combines the best of air handling and stretch ceiling techniques

## Die Verbindung des Know-hows von zwei Weltmarktführern

Das Barrisol Clim® & Pure Clim® featuring Carrier® products-System wurde im Rahmen einer Allianz zwischen Carrier und Barrisol entwickelt und vereint die besten Techniken der Luftbehandlung und der Spanndecke

### CARRIER

Un leader Mondial du traitement d'air - A world leader in air handling - Ein weltweit führender Anbieter von Luftbehandlungsanlagen

Carrier® est l'un des principaux fournisseurs mondiaux de solutions pour des bâtiments sains, sûrs, durables et intelligents, mais aussi de solutions pour la chaîne du froid. Depuis plus d'un siècle, Carrier® développe des produits innovants qui ont changé la manière dont les gens vivent et travaillent. Cette volonté d'innovation continue encore aujourd'hui avec un accent mis sur la création de solutions qui amélioreront le monde dans lequel nous vivons. Pour Carrier®, le monde est source d'opportunités. S'appuyant sur l'invention de la climatisation moderne par Willis Carrier en 1902, Carrier® est devenu un leader mondial des solutions de chauffage, de climatisation et de réfrigération. Le Groupe perpétue sa longue tradition d'innovation avec de nouveaux produits et services qui améliorent le confort et l'efficacité.

Carrier® is a leading global provider of healthy, safe, sustainable and intelligent building and cold chain solutions. For over a century, Carrier® has been developing innovative products and ser-

vices that have changed the way people live and work. That drive for innovation continues today with a renewed focus on creating solutions that will change the world for the better. Carrier® sees possibilities everywhere.

Built on Willis Carrier's invention of modern air conditioning in 1902, Carrier® is a world leader in heating, air-conditioning and refrigeration solutions. Carrier® constantly builds upon its history of proven innovation with new products and services that improve global comfort and efficiency.

Carrier® ist ein weltweit führender Anbieter von gesunden, sicheren, nachhaltigen und intelligenten Gebäude- und Kühlkettenlösungen. Seit über einem Jahrhundert entwickelt Carrier® innovative Produkte und Dienstleistungen, die die Art und Weise, wie Menschen leben und arbeiten, verändert haben. Dieses Streben nach Innovation setzt sich auch heute fort und konzentriert sich auf die Entwicklung von Lösungen, die die Welt zum Besseren verändern. Carrier® sieht überall

Möglichkeiten.

Aufbauend auf Willis Carrier's Erfindung der modernen Klimaanlage im Jahr 1902 ist Carrier® ein weltweit führender Anbieter von Heizungs-, Klima- und Kältelösungen. Carrier® baut auf seiner Geschichte der bewährten Innovation mit neuen Produkten und Dienstleistungen auf, die den Komfort und die Effizienz weltweit verbessern.



Carrier - usine de production de Culoz - Culoz production plant  
Produktionsstätte in Culoz

### BARRISOL

N°1 Mondial du Plafond Tendu - World No. 1 for stretch ceilings - Weltweite Nr. 1 für Spanndecken

La société Barrisol Normalu® S.A.S. est depuis plus de 50 ans, le leader mondial dans le domaine du plafond tendu. Elle a reçu plus de 50 récompenses pour saluer sa capacité à innover et à réaliser des produits esthétiques et de qualité. Sa matière noble, son adaptation aux formes les plus audacieuses, la qualité de ses réalisations, en font un matériau idéal et indispensable des créatifs.

« Rendre le monde de demain encore plus beau, c'est d'abord le préserver aujourd'hui ».

Recyclable à 100%, le plafond tendu Barrisol® est un produit durable (longévité de plus de 20 ans). Il est également sécurisé, garanti sans plomb ni cadmium, classé B-s1, d0 pour sa résistance au feu et doté d'une classe A+ d'émission (COV) dans l'air intérieur.

Toutes ces qualités expliquent le succès mondial de la marque et confortent sa réputation exceptionnelle dans plus de 100 pays.

Les nombreux systèmes de plafonds tendus créés par Barrisol® au cours de ces 50 dernières années forment aujourd'hui un véritable univers : l'Univers Barrisol®. Au-delà de leurs avantages esthétiques, les produits techniques de la gamme Barrisol Advanced Care Solutions permettent la diffusion de chaud, de froid, de ventilation, la purification d'air intérieur mais également la correction acoustique et l'éclairage de vos espaces.

Barrisol Normalu® S.A.S. has been the world leader in the field of stretch ceilings for over 50 years. It has received more than 50 awards for its capacity to innovate and to produce aesthetic and quality products. Its noble material, its adap-

tation to the most audacious shapes, the quality of its achievements, all make it an ideal and indispensable material for creative people.

«To make the world of tomorrow even more beautiful, it is initially to preserve it today.

100% recyclable, the Barrisol® stretch ceiling is a durable product (longevity of more than 20 years). It is also safe, guaranteed without lead or cadmium, classified B-s1, d0 for its fire resistance and awarded with a class A+ rating for emissions (VOC) in the interior air.

All these qualities explain the worldwide success of the brand and reinforce its exceptional reputation in over 100 countries.

The numerous stretch ceiling systems created by Barrisol® over the last 50 years have formed today a true universe: the Barrisol® Universe. Beyond their aesthetic advantages, the technical products of the Barrisol Advanced Care Solutions range allow the diffusion of heat, cold, ventilation, indoor air purification but also acoustic correction and lighting of your spaces.

Die Firma Barrisol Normalu® S.A.S. ist seit über 50 Jahren weltweit führend auf dem Gebiet der Spanndecken. Sie hat mehr als 50 Auszeichnungen erhalten, um ihre Fähigkeit zur Innovation und zur Herstellung von ästhetischen und qualitativ hochwertigen Produkten zu würdigen. Ihr edles Material, ihre Anpassung an die kühnsten Formen und die Qualität ihrer Ausführungen machen sie zu einem idealen und unverzichtbaren Material für Kreative.

«Die Welt von morgen noch schöner zu machen, bedeutet in erster Linie, sie heute zu bewahren».

Die Barrisol®-Spanndecke ist zu 100% recycelbar und ein nachhaltiges Produkt (Lebensdauer von mehr als 20 Jahren). Sie ist außerdem sicher, garantiert bleifrei und cadmiumfrei, hat die Brandschutzklasse B-s1, d0 und die Emissionsklasse A+ (VOC) in der Raumluft.

All diese Qualitäten erklären den weltweiten Erfolg der Marke und festigen ihren außergewöhnlichen Ruf in mehr als 100 Ländern.

Die zahlreichen Spanndeckensysteme, die Barrisol® im Laufe der letzten 50 Jahre geschaffen hat, bilden heute ein wahres Universum: das Barrisol®-Universum. Über ihre ästhetischen Vorteile hinaus ermöglichen die technischen Produkte der Barrisol Advanced Care Solutions die Verteilung von Wärme, Kälte und Belüftung, die Reinigung der Raumluft, aber auch die akustische Korrektur und die Beleuchtung Ihrer Räume.



Barrisol - usine de production de Kembs  
production plant in Kembs - Produktionsstätte in Kembs



Arch. : Zampono architectes

## Barrisol Clim® & Pure Clim® featuring Carrier® products

### Les avantages techniques et pratiques

### Technical and practical advantages - Technische und praktische Vorteile

Regroupe toutes les fonctionnalités techniques :

- **Refroidissement et Chauffage**
- Ventilation des locaux
- Toile acoustique et/ou lumineuse
- Possibilité de diffusion de son
- Incorporation possible de tout équipement technique

Allie esthétique et souplesse :

- Aucun élément technique disgracieux visible
- Libère les murs et les espaces des pièces à vivre
- Optimise les hauteurs de plénum

Sécurité et santé :

- Qualité d'air optimale grâce à une répartition homogène de l'air recyclé et de l'air neuf de ventilation
- Évite les zones mortes et les flux d'air ponctuels pouvant favoriser le transport et la prolifération des virus et bactéries
- Compatible avec la solution Pure Clim® de stérilisation de l'air par UVC
- Toile Barrisol Biosourcée® classée A+ (pas d'émission de substances toxiques volatiles) et B-s1, d0 (classement au feu)

Un confort sans équivalent pour votre bien-être :

- **Réduction efficace du niveau sonore**
- Absorption acoustique
- Très faible différence de température, en tout point de la pièce
- Rapidité et réactivité du système pour obtenir la température souhaitée
- **Aucun courant d'air**
- Confort thermique **Classe A froid** et **Classe A chaud** selon la norme ISO 7730<sup>(1)</sup>

Performant et éco-responsable :

- **Économie de consommation** énergétique grâce au rayonnement thermique de la toile Biosourcée®
- Éco-responsable (moins d'énergie, moins de matière)
- Économie de consommation de ventilateur grâce à la faible perte de charge aérodynamique
- Toile Biosourcée® et structure aluminium, 100% recyclable

Includes all technical features:

- **Cooling and Heating**
- Ventilation of rooms
- Acoustic and/or luminous sheet
- Possibility for speaker sound diffusion
- Possible incorporation of any technical equipment

Combines aesthetics and flexibility:

- No unsightly technical elements visible
- Frees up more usable space
- Optimises plenum heights

Safety and health :

- Optimal air quality thanks to a homogeneous distribution of recirculated air and fresh ventilated air
- Avoids dead zones and point source airflow which can favour the transport and proliferation of viruses and bacteria
- Compatible with Pure Clim® UVC air sterilisation solution
- Barrisol Biosourced® sheet classified A+ (no emission of volatile organic compounds) and B-s1, d0 (fire rating)

Unparalleled comfort for your well-being:

- Effective noise reduction
- Sound Absorption
- Very small temperature difference between all point of the room
- Fast and responsive system to achieve the desired temperature
- No draughts
- Thermal comfort **Class A cold** and **Class A warm** according to ISO 7730<sup>(1)</sup>

Efficient and eco-responsible:

- Saving of energy consumption thanks to the thermal radiation of the Biosourced sheet
- Eco-responsible (less energy, less material)
- Saves on fan consumption due to low air pressure drop
- Biosourced sheet and aluminium structure, 100% recyclable

Fasst alle technischen Funktionen zusammen:

- **Kühlen und Heizen**
- Belüftung von Räumen
- Akustische und/oder leuchtende Folie
- Möglichkeit der Tonübertragung
- Mögliche Einbettung jeder technischen Ausrüstung

Verbindet Ästhetik und Flexibilität:

- Keine unschönen technischen Elemente sichtbar
- Schafft freie Wände und Flächen in Innenräumen
- Optimiert die Plenumhöhen

Sicherheit und Gesundheit:

- Optimale Luftqualität dank homogener Verteilung von Umluft und Frischluft aus der Lüftungsanlage
- Vermeidet tote Zonen und punktuelle Luftströme die den Transport und die Vermehrung von Viren und Bakterien begünstigen können
- Kompatibel mit der Pure Clim®-Lösung zur UVC-Luftentkeimung
- **Barrisol Biosourcée® Folie**, mit A+ (keine Emission von flüchtigen Schadstoffen) und B-s1, d0 (Brandschutzklasse) klassifiziert.

Unvergleichlicher Komfort für Ihr Wohlbefinden:

- **Effektive Reduzierung des Geräuschpegels**
- Schallabsorption
- Sehr geringer Temperaturunterschied, an jedem Punkt des Raumes
- Schnelligkeit und Reaktionsfähigkeit des Systems zur Erreichung der gewünschten Temperatur
- **Kein Luftzug**
- Thermischer Komfort **Klasse A kalt** und **Klasse A warm** gemäß ISO 7730<sup>(1)</sup>

Leistungstark und umweltbewusst:

- **Einsparung von Energieverbrauch** durch die Wärmestrahlung der Biosourcée® Folie
- Öko-verantwortlich (weniger Energie, weniger Material)
- Einsparung des Ventilatorverbrauchs durch den geringen lufttechnischen Druckverlust
- Biosourcée® Folie und Aluminiumstruktur, 100% recycelbar

<sup>(1)</sup> Jusque 130 W/m<sup>2</sup> selon tests réalisés dans le laboratoire Jean Falconnier sur le site de Carrier - Culoz - Up to 130 W/m<sup>2</sup> according to tests carried out in the Jean Falconnier laboratory on the Carrier - Culoz site - Bis zu 130 W/m<sup>2</sup> laut Tests, die im Labor von Jean Falconnier auf dem Gelände von Carrier - Culoz durchgeführt wurden



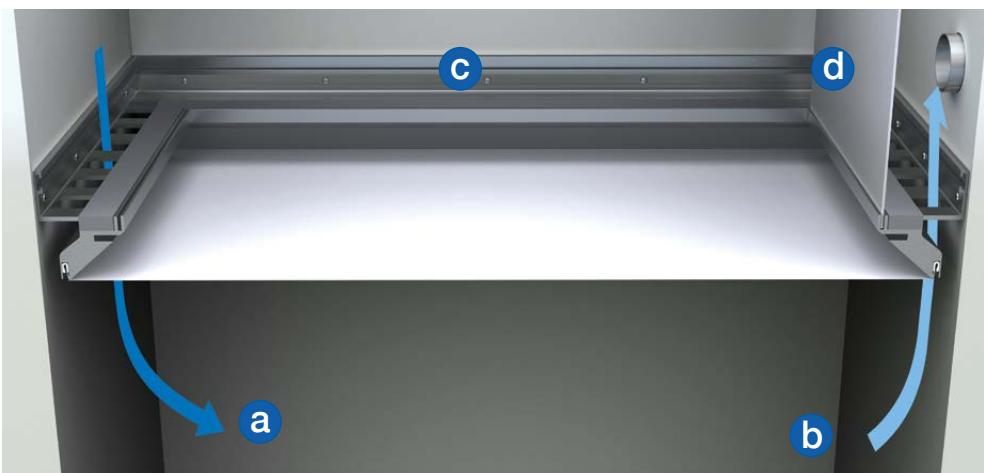


Arch. : AEA - Design : Olivier Gagnère & Associés



Arch. : Bertine Creemers PUUR Binnenhuisarchitectuur

Barrisol Clim® featuring Carrier® products  
Un profilé innovant - An innovative profile - Ein innovatives Profil



Le profilé breveté Clim® permet de générer plusieurs largeurs de fentes périphériques variant de 12 mm à 32 mm.

The patented Clim® profile makes it possible to generate several peripheral slot widths from 12 mm to 32 mm.

Das patentierte Clim®-Profil ermöglicht es, verschiedene Spaltbreiten, welche zwischen 12 und 32 mm variieren können, zu verwenden.

Grâce à sa forme ajourée brevetée, Clim® permet un passage d'air en soufflage **a** ou en aspiration **b** entre le volume du plénum et celui de la pièce. La version non ajourée **c** du profilé permet d'interdire le passage d'air sur certaines parois. Lorsque le profilé est utilisé en aspiration, une paroi de séparation **d**, supportée par le profilé, permet de canaliser l'air repris.

Thanks to its patented perforated shape, Clim® allows air to flow in **a** or out **b** between the plenum and the room. The non-slotted version **c** of the profile makes it possible to prevent the passage of air on certain walls. When the profile is used in suction mode, a partition wall **d**, supported by the profile, allows the return air to be channelled.

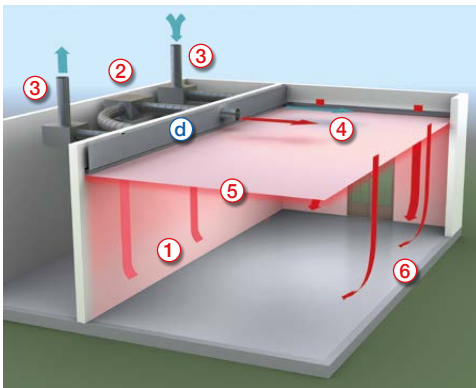
Dank seiner patentierten durchbrochenen Form ermöglicht Clim® einen Zuluft-**a** oder Ansaugluftdurchgang **b** zwischen dem Volumen des Plenums und dem des Raumes. Die nicht durchbrochene Ausführung **c** des Profils ermöglicht es, den Luftdurchgang an bestimmten Wänden zu unterbinden. Wenn das Profil als Ansaugprofil verwendet wird, ermöglicht eine Trennwand **d**, die vom Profil getragen wird, die Kanalisierung der Abluft.



Arch. : Sou Fujimoto,  
Nicolas Laisné et Manal Rachdi

Arch. : Pauline Percheron

Barrisol Clim® featuring Carrier® products  
 Pour une répartition d'air homogène et un confort optimal  
 For even air distribution and optimum comfort  
 Für eine gleichmäßige Luftverteilung und optimalen Komfort



- ① L'air ambiant est aspiré le long des parois intérieures de la pièce, puis canalisé au moyen d'une paroi de séparation (d) supportée par le profilé spécial Clim®.
- ② L'air aspiré rejoint l'unité de climatisation Carrier® (ventilo-convecteur ou détente directe)\*, il est filtré puis chauffé ou refroidi avant d'être diffusé dans le plénum compris entre la dalle haute et le plafond Clim®.
- ③ Un caisson de ventilation peut être connecté au système pour injecter de l'air neuf hygiénique dans le plénum et /ou extraire l'air de la pièce depuis la boîte d'aspiration d'air Clim® (d).
- ④ L'air conditionné et l'air neuf forment un mélange homogène, réparti dans l'ensemble du volume du plénum.

- ⑤ Le plafond Clim® devient un immense diffuseur, rayonnant sur toute sa surface.
- ⑥ L'air climatisé descend lentement le long des parois extérieures.
- ① The room air is drawn in along the inner walls of the room and channeled through a partition wall (d) supported by the Clim® special profile.
- ② The air is drawn into the air conditioning unit Carrier (fan coil or direct expansion)\*, filtered and then heated or cooled before being diffused into the plenum between the structural slab and the Clim® ceiling.
- ③ A ventilation box can be connected to the system to inject hygienic fresh air into the plenum and/or extract room air from the Clim® air intake box (d).
- ④ The conditioned air and the fresh air form a homogeneous mixture, distributed throughout the volume of the plenum.
- ⑤ The Clim® ceiling becomes a huge diffuser, radiating over its entire surface.
- ⑥ The conditioned air flows slowly down the outside walls.

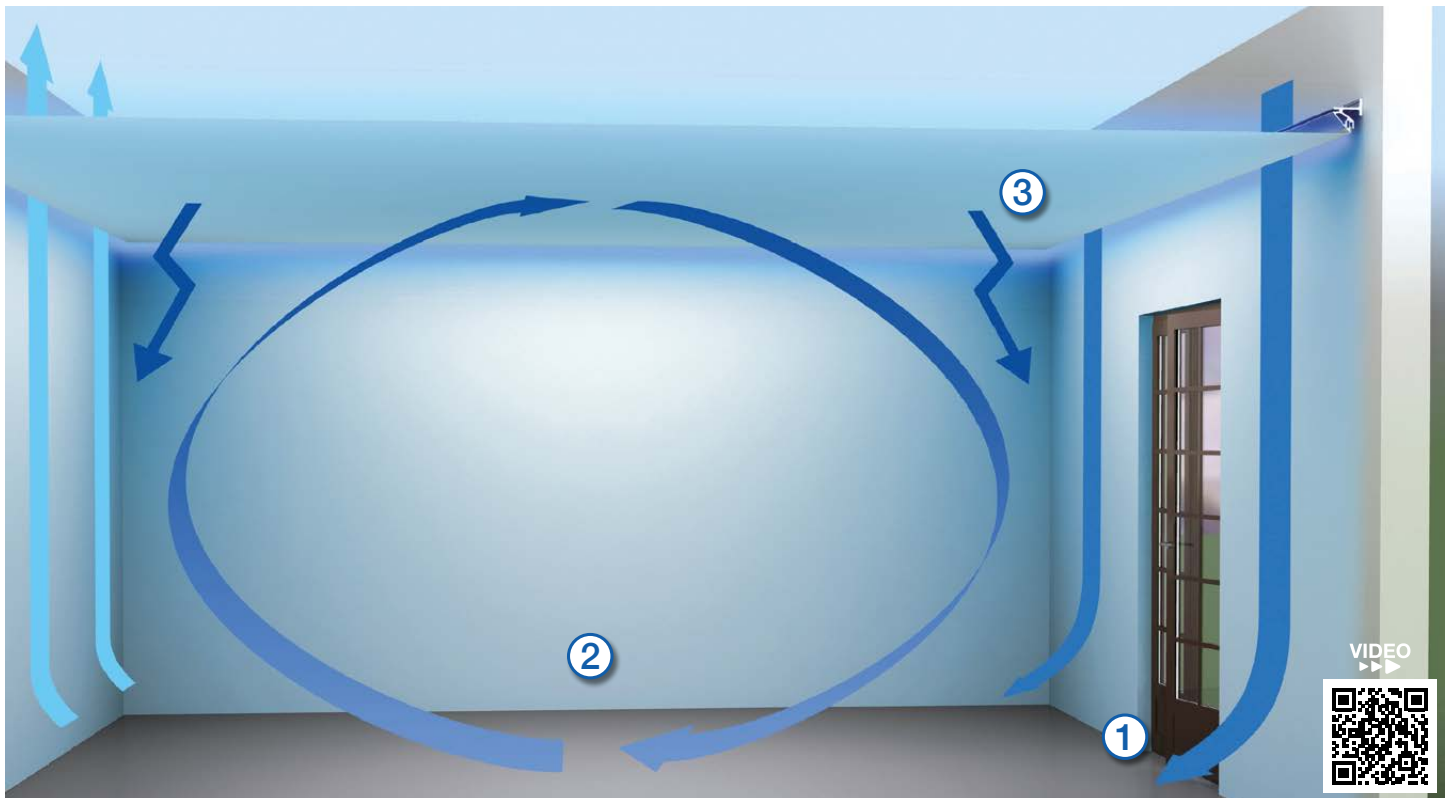
- ① Die Raumluft wird entlang der Innenwände des Raumes angesaugt und dann mittels einer Trennwand (d) die von dem speziellen Clim®-Profil getragen wird, kanalisiert.
- ② Die angesaugte Luft gelangt in das Klimagerät Carrier (Gebläsekonvektor oder Direktverdampfer)\*, wird gefiltert und dann erwärmt oder gekühlt, bevor sie in den Deckenhohlraum zwischen der Rohdecke und der Clim®-Decke abgegeben wird.
- ③ Eine Lüftungsbox kann an das System angeschlossen werden, um hygienische Frischluft in den Deckenhohlraum einzuspeisen. und/oder die Raumluft aus der Clim®-Luftansaugbox (d) absaugen.
- ④ Die klimatisierte und die frische Luft bilden ein homogenes Gemisch, das über das gesamte Volumen des Plenums verteilt wird.
- ⑤ Die Clim®-Decke wird zu einem riesigen Diffusor, der über seine gesamte Fläche strahlt.
- ⑥ Die klimatisierte Luft sinkt langsam an den Außenwänden nach unten.

\* Le système Clim® peut être alimenté par une unité terminale ou une centrale de traitement d'air. Contactez votre installateur Barrisol® agréé pour plus d'information.

\* The Clim® system can be supplied by a terminal unit or an air handling unit. Contact your authorized Barrisol® installer for more information.

\* Das Clim®-System kann von einem Endgerät oder einer Luftaufbereitungszentrale gespeist werden. Wenden Sie sich an Ihren autorisierten Barrisol®-Installateur, um weitere Informationen zu erhalten.





Barrisol Clim® featuring Carrier® products  
Système d'air conditionné par le plafond  
Ceiling air conditioning system | Deckenklimasystem

- |  |  |  |
|--|--|--|
| <p>① En été comme en hiver, le flux d'air conditionné effleure les parois extérieures. Les phénomènes désagréables de parois chaudes ou froides disparaissent.</p> | <p>① In both summer and winter, the air-conditioning flow brushes the internal perimeter walls. The unpleasant phenomena of hot or cold walls and glazing disappear.</p> | <p>① Sowohl im Sommer als auch im Winter streift der klimatisierte Luftstrom die Außenwände. Die unangenehmen Phänomene heißer oder kalter Wände verschwinden.</p> |
| <p>② Un mouvement d'air naturel se crée dans le volume de la pièce, à des vitesses très lentes, quasi-imperceptibles.</p>  | <p>② A natural air movement is created in the room volume at very slow, almost imperceptible speeds.</p>   | <p>② Im Raumvolumen entsteht eine natürliche Luftbewegung mit sehr langsamen, kaum wahrnehmbaren Geschwindigkeiten.</p>  |
| <p>③ L'ensemble de la surface du plafond rayonne générant une agréable et douce sensation de chaleur ou de fraîcheur.</p>  | <p>③ The entire surface of the ceiling radiates a pleasant, soft feeling of warmth or coolness.</p>  | <p>③ Die gesamte Deckenfläche strahlt ab und erzeugt ein angenehmes, sanftes Gefühl von Wärme oder Kühle.</p>  |

Barrisol Clim® featuring Carrier® products  
utilise le rayonnement et la convection  
uses radiation and convection | nutzt Strahlung und Konvektion

Les températures de parois homogènes, l'alliance du mouvement d'air naturel et de la grande surface de rayonnement du plafond, tout concourt avec le système Barrisol Clim® featuring Carrier® products à un confort sans égal en chauffage comme en refroidissement. Les occupants sont enveloppés par une douce sensation de fraîcheur ou de chaleur, dans le plus grand silence et sans courant d'air. L'alliance de la souplesse du ventilateur convecteur au rayonnement du plafond confèrent au système une réactivité inégalée, en seulement quelques minutes la sensation de chaud ou de froid est perceptible.

The homogeneous wall temperatures, the combination of natural air movement and the large radiation surface of the ceiling, all contribute to the unrivalled comfort of Barrisol Clim® featuring Carrier® products in heating and cooling. The occupants are enveloped by a gentle feeling of coolness or warmth, in the greatest silence and without draughts. The combination of the flexibility of the fan coil and the radiation from the ceiling gives the system an unequalled reactivity, in only a few minutes the sensation of heat or cold is perceptible.

Die homogenen Wandtemperaturen, die Kombination aus natürlicher Luftbewegung und der großen Strahlungsfläche der Decke - alles trägt bei Barrisol Clim® featuring Carrier® products zu einem unvergleichlichen Komfort beim Heizen und Kühlen bei. Die Nutzer werden von einem sanften Gefühl der Kühle oder Wärme umhüllt, und das bei größtmöglicher Stille und ohne Zugluft. Die Kombination aus der Flexibilität des Gebläsekonvektors und der Strahlung der Decke verleiht dem System eine unvergleichliche Reaktionsfähigkeit, in nur wenigen Minuten ist das Gefühl von Wärme oder Kälte spürbar.

## Barrisol Clim® featuring Carrier® products

Ventilation homogène et aucun flux d'air ponctuel pour un air sain

Homogeneous ventilation and no point source airflow for healthy air

Gleichmäßige Belüftung und kein punktueller Luftstrom für gesunde Luft

Le système Barrisol Clim® featuring Carrier® products permet un brassage et une répartition d'air parfaitement homogène, sans zones mortes ni flux d'air ponctuels, assurant ainsi une qualité d'air intérieur optimale. Grâce aux fentes de soufflage et d'aspiration couvrant l'intégralité de la longueur des murs situés aux opposés de la pièce, l'ensemble du volume intérieur est parfaitement balayé, sous une vitesse d'air lente et uniforme. Facteur essentiel de la qualité d'air intérieure, le taux d'air neuf hygiénique s'homogénéise en tout point du volume d'occupation ce qui permet de diluer de façon particulièrement efficace le taux de CO2 mais aussi l'ensemble des sources de dégagement potentielles de polluant (comme les COV) ou d'agents pathogènes (comme les virus et bactéries).

The Barrisol Clim® system featuring Carrier® products allows perfectly homogeneous air mixing and distribution, without dead zones or point source air flows, thus ensuring an optimal indoor air

quality. Thanks to the supply and exhaust slots covering the entire length of the walls on opposite sides of the room, the entire interior volume is perfectly swept with a slow and uniform air speed. An essential factor in indoor air quality, the rate of hygienic fresh air is homogenised at all points of the occupied space, which makes it possible to dilute the rate of CO2 in a particularly effective way, as well as all the potential sources which release pollutants (such as VOCs) or pathogenic agents (such as viruses and bacteria).

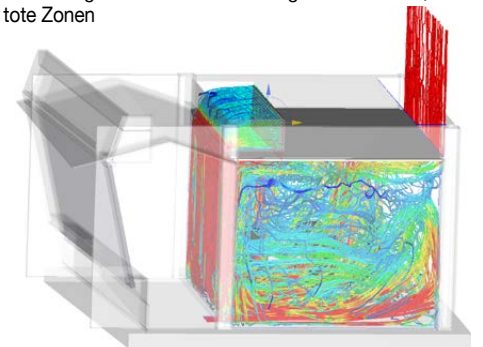
Barrisol Clim® featuring Carrier® ermöglicht eine absolut gleichmäßige Luftumwälzung und -verteilung ohne tote Zonen oder punktuelle Luftströme und sorgt so für eine optimale Raumluftqualität. Dank der Ausblas- und Ansaugschlitze, die sich über die gesamte Länge der gegenüberliegenden Wände erstrecken, wird der gesamte Innenraum mit einer langsamen und gleichmäßigen Luftgeschwindigkeit durchströmt. Dadurch wird nicht nur der CO2-Gehalt,

sondern auch alle anderen potenziellen Quellen von Schadstoffen (z. B. VOCs) und Krankheitserregern (z. B. Viren und Bakterien) auf besonders wirksame Weise verdünnt.

Numérisation du parcours des molécules d'air, montrant que l'ensemble du volume de la pièce est bien ventilé, sans zones mortes.

Digitalisation of the path of the air molecules, showing that the entire volume of the room is well ventilated, without dead zones

Digitalisierung des Weges der Luftmoleküle, die zeigt, dass das gesamte Raumvolumen gut belüftet wird, ohne tote Zonen



C.F.D. (Computational Fluid Dynamics) - "Oslo-Plads" Project, Copenhagen - Denmark

## Barrisol Clim® featuring Carrier® products

Calibrage sur mesure grâce à une étude d'ingénierie pour chaque projet

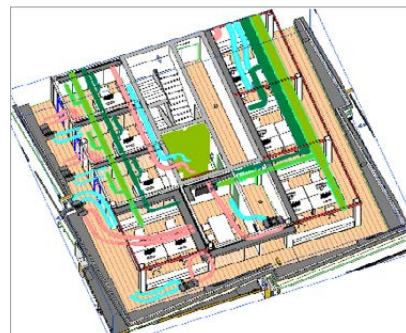
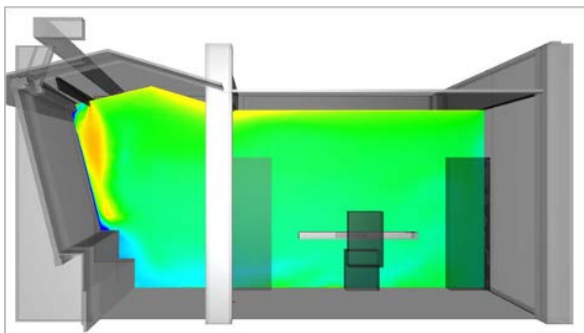
Customised calibration through an engineering study for each project

Maßgeschneiderte Kalibrierung durch eine Engineering-Studie für jedes Projekt

Notre département d'ingénierie thermique assure pour chaque projet le dimensionnement du système Clim® grâce à la réalisation de simulations numériques permettant de déterminer précisément les vitesses d'air et l'homogénéité des températures au sein de la pièce. Il assure également la réalisation des plans d'exécution des installations en 2D ou en 3D.

Our thermal engineering department ensures the dimensioning of the Clim® system for each project by carrying out numerical simulations to precisely determine the air speeds and temperature homogeneity within the room. It also ensures the production of 2D or 3D execution plans for the installations.

Unsere Abteilung für Wärmetechnik gewährleistet für jedes Projekt die Dimensionierung des Clim®-Systems durch die Durchführung numerischer Simulationen, mit denen die Luftgeschwindigkeiten und die Temperaturhomogenität innerhalb des Raums genau bestimmt werden können. Sie sorgt auch für die Erstellung der Ausführungspläne der Anlagen in 2D oder 3D.





## Barrisol Clim® featuring Carrier® products

Très forte puissance admissible et confort thermique inégalé

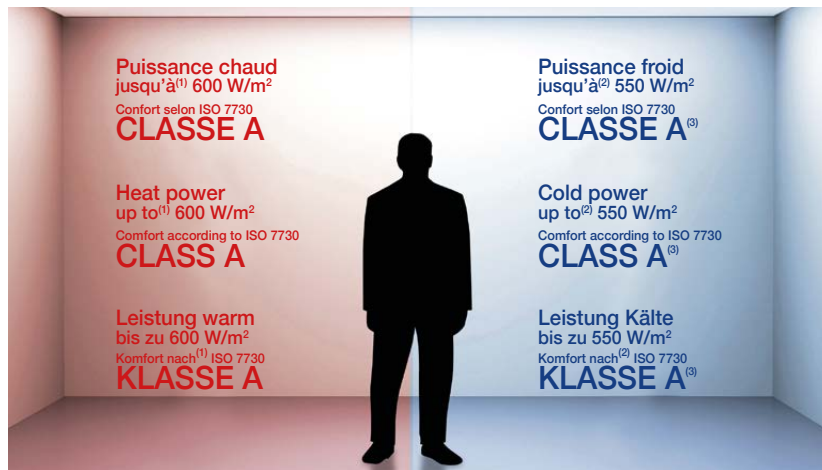
Very high power capacity and unequalled thermal comfort

Sehr hohe zulässige Leistung und unübertroffener thermischer Komfort

Grâce à la vitesse d'air quasi imperceptible ainsi qu'à la très faible différence de température entre les pieds et la tête d'un occupant, le système Barrisol Clim® featuring Carrier® products génère un confort thermique inégalé avec une homogénéité des températures de parois et de la température d'air en tout point de la pièce. Sa puissance admissible, quasiment illimitée, de 600W/m<sup>2</sup> en chaud et 550W/m<sup>2</sup> en froid lui permet de couvrir les besoins de chauffage et de climatisation sous toutes les latitudes du globe.

Thanks to the almost imperceptible air speed and the very small temperature difference between the feet and the head of an occupant, the Barrisol Clim® system featuring Carrier® products generates unequalled thermal comfort with homogeneity between the wall temperatures and air temperature at all points of the room. Its admissible power, almost unlimited, at 600W/m<sup>2</sup> in heating and 550W/m<sup>2</sup> in cooling allows it to cover the needs for heating and air-conditioning throughout all latitudes of the globe.

Dank der kaum wahrnehmbaren Luftgeschwindigkeit und des sehr geringen Temperaturunterschiedes zwischen den Füßen und dem Kopf der Nutzer, erzeugt das System Barrisol Clim® featuring Carrier® products einen unübertroffenen Wärme-Komfort mit gleichmäßigen Wand- und Lufttemperaturen. Dank seiner nahezu unbegrenzten zulässigen Leistung von 600 W/m<sup>2</sup> bei Wärme und 550 W/m<sup>2</sup> bei Kälte kann er den Bedarf an Heizung und Kühlung in allen Breitengraden der Erde decken.



(1) sans aucun risque de déformation du plafond tendu  
without any risk of deformation to the stretched ceiling  
ohne jegliches Risiko, dass sich die Spanndecke verzieht

(2) sans aucun risque de condensation du plafond tendu  
without any risk of condensation on the stretch ceiling  
ohne jegliches Risiko der Kondensation der Spanndecke

(3) jusque 130 W/m<sup>2</sup> selon tests réalisés dans le laboratoire Jean Falconnier sur le site de Carrier®- Culoz  
up to 130 W/m<sup>2</sup> according to tests carried out in the Jean Falconnier laboratory at the Carrier®- Culoz site  
bis zu 130 W/m<sup>2</sup> laut Tests im Labor von Jean Falconnier auf dem Gelände von Carrier®- Culoz

## Barrisol Clim® featuring Carrier® products

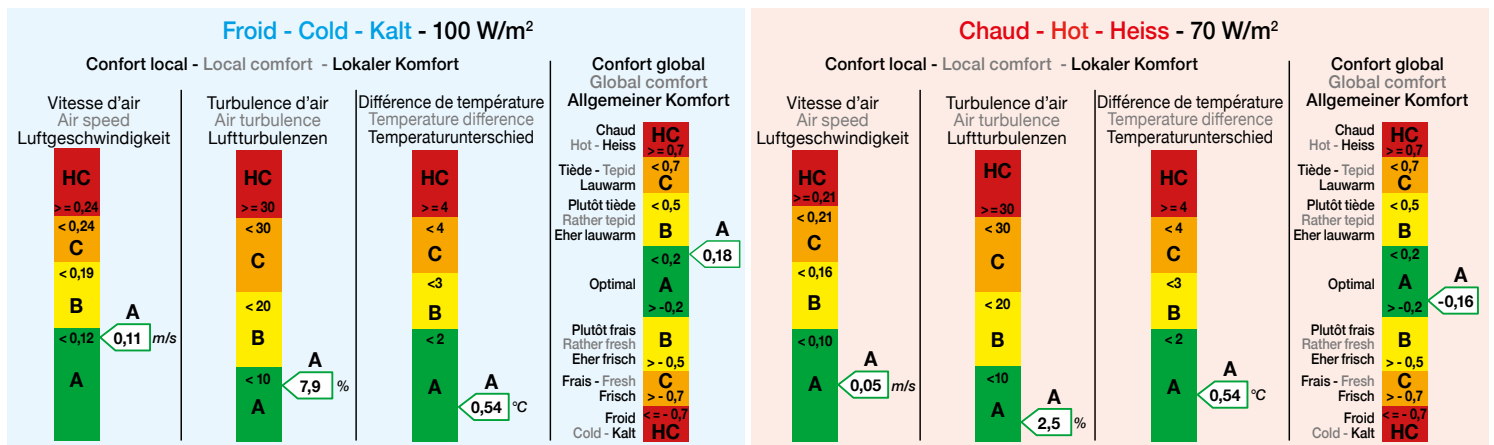
Température homogène et faible vitesse d'air | Even temperature and low air speed

Gleichmäßige Temperatur und niedrige Luftgeschwindigkeit

Echelle de confort thermique suivant ISO 7730\* - Thermal comfort scale according to ISO 7730\*

Skala der thermischen Behaglichkeit nach ISO 7730\*

## Barrisol Clim® & Barrisol Pure Clim® featuring Carrier® products :

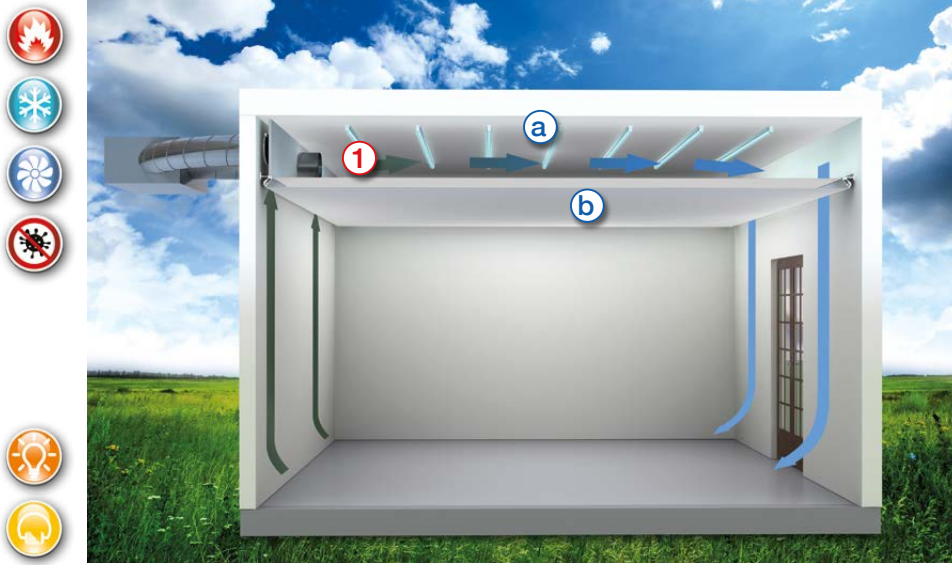


\* Essais réalisés dans le laboratoire Jean Falconnier sur le site de Carrier - Culoz. Informations complémentaires disponibles sur simple demande - Tests carried out in the Jean Falconnier laboratory at the Carrier - Culoz site. Additional information available on request - Versuche, die im Labor Jean Falconnier am Standort Carrier - Culoz durchgeführt wurden. Weitere Informationen sind auf Anfrage erhältlich.

Barrisol Pure Clim® featuring Carrier® products

Désinfection de l'air intérieur par rayonnement UVC

Indoor air disinfection by UVC radiation | Desinfektion der Raumluft durch UVC-Strahlung



Grâce à l'installation de sources lumineuses UVC **a** directement dans le plénum compris entre la dalle naturelle de la pièce et la toile tendue Barrisol Biosourcée®, le dispositif Barrisol Pure Clim® featuring Carrier® products permet une purification d'air inégalée. En effet, la stérilisation par rayonnement UVC permet de débarrasser l'air des virus et bactéries en détruisant leur structure ADN. L'air traité **1**, injecté dans le plénum est exposé aux rayonnements UVC durant tout son trajet à l'intérieur de ce dernier, de par son volume important, la durée d'exposition est particulièrement longue et donc la désinfection très efficace. La sécurité des occupants est également assurée grâce à l'utilisation de 2 toiles Barrisol **b** spécialement conçues pour créer une barrière parfaitement étanche aux UVC, le rayonnement UVC ne peut ainsi s'échapper du plénum et atteindre le volume intérieur de la pièce desservie.

Thanks to the installation of UVC light sources **a** directly in the plenum between the natural slab of the room and the Barrisol Biosourcée® sheet, the Barrisol Pure Clim® featuring Carrier® products system allows for unequalled air purification. Indeed, the sterilization by UVC radiation makes it possible to remove viruses and bacteria from the air by destroying their DNA structure. The treated air **1**, injected in the plenum, is exposed to UVC radiation during its entire journey inside the plenum, due to its large volume, the exposure time is particularly long and thus the disinfection is very effective. The safety of the occupants is also ensured thanks to the use of 2 Barrisol sheets **b** especially designed to create a perfectly sealed barrier from the UVC light, preventing UVC radiation from escaping the plenum and reaching the interior volume of the served room.

Durch die Installation von UVC-Lichtquellen **a** direkt im Deckenhohlraum zwischen der natürlichen Decke des Raumes und der Barrisol Biosourcée® Folie ermöglicht das Barrisol Pure Clim® featuring Carrier® products-System eine unübertroffene Luftreinigung.

Durch die Sterilisation mit UVC-Strahlung wird die Luft von Viren und Bakterien befreit, indem ihre DNA-Struktur zerstört wird. Die behandelte Luft **1**, die in das Plenum eingeblasen wird, ist auf ihrem Weg durch das Plenum der UVC-Strahlung ausgesetzt. Aufgrund des großen Volumens ist die Bestrahlungsdauer besonders lang und die Desinfektion somit sehr effektiv. Die Sicherheit der Nutzer wird auch durch die Verwendung von zwei speziell entwickelten Barrisol-Geweben **b** gewährleistet, die eine absolut UVC-dichte Barriere bilden.



Moins de 30 minutes de fonctionnement du système Barrisol Pure Clim® featuring Carrier® products suffisent à désinfecter l'air intérieur de la pièce de **99,9%** des virus et bactéries\*.

Less than 30 minutes of operation of the Barrisol Pure Clim® featuring Carrier® products system is enough to disinfect the air inside the room from **99,9%** of viruses and bacteria\*.

Weniger als 30 Minuten Betrieb des Barrisol Pure Clim® featuring Carrier® products-Systems reichen aus, um die Raumluft von **99,9%** der Viren und Bakterien zu desinfizieren\*.

\*résultats obtenus par des simulations numériques menées par le laboratoire Carrier - results obtained by numerical simulations out by the Carrier laboratory  
Ergebnisse aus numerischen Simulationen, die vom Carrier-Labor durchgeführt wurden



## Barrisol Clim® & Pure Clim® featuring Carrier® products

### Des matériaux légers et durables

### Lightweight and durable materials | Leichte und langlebige Materialien

Nos produits Clim® sont composés d'une structure de profilés faite en aluminium post-recyclé à plus de 80% et 100% recyclable, rendant le circuit de réutilisation des matières premières encore plus respectueux de l'environnement.

Ils intègrent la dernière génération de toile Barrisol Biosourcée®, également 100% recyclable et dont le plastifiant d'origine végétale rentre jusqu'à 30% de la composition totale.

Composés de matériaux légers, 100% recyclables et recyclés pour certains, les solutions Clim® minimisent l'impact Carbone de vos bâtiments, ils bénéficient d'un classement au feu B-s1, d0 et d'une émission dans l'air A+.

Our Clim® products are composed of a profile structure made of more than 80% post-recycled aluminium which is 100% recyclable, making the raw material reuse cycle even more environmentally friendly.

Integrating the latest generation of Barrisol Biosourcée® sheet, 100% recyclable and whose plasticizer is of a vegetable origin comprising up to 30% of the total composition.

Composed of lightweight materials, 100% recyclable and recycled for some, Clim® solutions minimize the carbon impact of your buildings, they benefit from a fire classification B-s1, d0 and A+ air emission.

Unsere Clim®-Produkte bestehen aus einer Profilstruktur, die zu über 80% aus post-recyceltem Aluminium besteht und zu 100% wiederverwertbar ist, wodurch der Kreislauf der Wiederverwendung von Rohstoffen noch umweltfreundlicher wird.

Sie enthalten die neueste Generation der Barrisol Biosourcée® Folien, welche ebenfalls zu 100% recycelbar ist und deren Weichmacher bis zu 30% aus pflanzlichen Rohstoffen besteht.

Die Clim®-Lösungen bestehen aus leichten, 100% recycelbaren und teilweise recycelten Materialien und minimieren so den CO2-Ausstoß Ihrer Gebäude. Sie haben eine Brandschutzklasse von B-s1, d0 und eine Luftemission von A+.

## Barrisol Clim® & Pure Clim® featuring Carrier® products

### et toile Biosourcée® | and Biosourced® sheet | und Biosourcée® Folie

Les toiles de la gamme Biosourcée® contiennent dans leur composition un plastifiant fabriqué à base de végétaux. Notre démarche éco-citoyenne, depuis plus de 50 ans, consiste à n'utiliser que des matériaux 100% recyclables. Le plastifiant d'origine végétale rentre dans la composition de la toile Biosourcée® satinée jusqu'à 30% et jusqu'à 10% pour la version translucide. Les tests garantissant la climatisation ont été réalisés avec la toile Biosourcée®, produit idéal, de par sa composition, pour la diffusion thermique. De plus, les toiles Biosourcée® sont conformes au test ODDY.

The sheets in the Biosourcée® range contain a plant-based plasticiser in their composition. For over 50 years, our eco-citizen approach has consisted of using only 100% recyclable materials.

The plasticizer of plant origin is used in the composition of the Biosourcée® satin fabric up to 30% and up to 10% for the translucent version. The tests guaranteeing air conditioning were carried out with Biosourcée® sheet, which is an ideal product for thermal diffusion due to its composition. In addition, Biosourcée® sheets comply with the ODDY test.

Die Folien der Produktreihe Biosourcée® enthalten einen Weichmacher, der auf pflanzlicher Basis hergestellt wird. Unser umweltbewusstes Handeln besteht seit über 50 Jahren darin, nur Materialien zu verwenden, die zu 100% recycelbar sind.

In der Zusammensetzung der satinierten Biosourcée®-Folien ist der Weichmacher auf pflanzlicher Basis bis zu 30% und in der lichtdurchlässigen Version bis zu 10% enthalten. Die Tests zur Klimatisierung wurden mit der Biosourcée®-Folie durchgeführt, die aufgrund ihrer Zusammensetzung ideal für die Wärmeverteilung geeignet ist. Darüber hinaus erfüllen die Biosourcée®-Folien den ODDY-Test.

## Barrisol Clim® & Pure Clim® featuring Carrier® products

### une solution éco-responsable - an eco-responsible solution - eine umweltfreundliche Lösung

**Conception haute performance.** L'impact des machines HVAC sur le réchauffement climatique est principalement dû à l'énergie primaire utilisée pour leur fonctionnement.

Carrier® conçoit des produits dont les performances énergétiques sont optimisées tout au long de l'année et qui limitent les rejets indirects de CO2 liés à la consommation d'électricité.

**Approche de la durée de vie des équipements.** Les produits Carrier® font l'objet de tests approfondis et d'une maintenance de très haut niveau, grâce à une offre de services étendue pour garantir les meilleures performances pendant toute la durée de vie de l'équipement.

**High performance design.** The impact of the HVAC machines on global warming is mainly due to the primary energy used for their operation. Carrier designs products that achieve optimized energy performance throughout the year and limit the indirect release of CO2 associated with the consumption of electricity.

**Equipment lifetime approach.** Carrier products are extensively tested and maintained to a very high level, thanks to an extended service offering to ensure the best performance during the equipment's entire lifetime.

**Leistungsstarkes Design.** Die Auswirkungen der HLK-Maschinen auf die globale Erwärmung sind hauptsächlich auf die für ihren Betrieb verwendete Primärenergie zurückzuführen. Carrier entwickelt Produkte, die das ganze Jahr über eine optimale Energieleistung erzielen und die indirekte Freisetzung von CO2 im Zusammenhang mit dem Stromverbrauch begrenzen.

**Ansatz zur Lebensdauer der Geräte.** Die Produkte von Carrier werden ausgiebig getestet und auf einem sehr hohen Niveau gewartet, dank eines erweiterten Serviceangebots, das die beste Leistung während der gesamten Lebensdauer der Geräte gewährleistet.



Barrisol Clim® & Pure Clim® featuring Carrier® products  
Personnalisez vos plafonds avec pour seule limite votre imagination  
Customise your ceilings with only your imagination  
Gestalten Sie Ihre Decken individuell, wobei Ihre Fantasie die einzige Grenze ist

Toiles Biosourcées® unies | Plain biosourced sheets | Unifarbene Biosourcées® Folien



BOS 01 Arctic  
Blanc satiné  
White satin  
Satinweiss



BOT 05 Atlas  
Blanc translucide  
Translucent white  
Transluzentes Weiss



BOL 01 Blanc Edelweiss  
Blanc laqué  
White lacquered  
Weiss Hochglanz



Autre couleurs sur demande  
Other colours on request  
Andere Farben auf Anfrage

Toiles Les Biosourcées® & Les Effets Matière®, quelques exemples  
Les Biosourcées® & Les Effets Matière® membranes, a few examples  
Les Biosourcées® & Les Effets Matière®-Folien, einige Beispiele



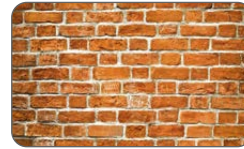
Réf. : Brasserie  
Effets Cuivre  
Copper Effect  
Kupfer Effekt



Réf. : BEB 01  
Effets Béton  
Concrete Effect  
Beton Effekt



Réf. : BEW 09  
Effets Bois  
Wood Effect  
Holz Effekt



Réf. : BEK 01  
Effets Brique  
Brick Effect  
Backstein Effekt



Réf. : BER 02  
Effets Marbre  
Marble Effect  
Marmor Effekt

Exemple d'impression personnalisée  
Example of customised printing | Beispiel für einen personalisierten Druck



Arch. : Arcanes Minotaure Roland Spitz - AMRS Architectes



## Intégration intelligente de l'éclairage Intelligent lighting integration | Intelligente Integration der Beleuchtung

Entièrement rétro-éclairé, doté de Barrisol Light Lines® où encore incorporant les luminaires de votre choix, Clim® assure l'éclairage de vos locaux.

Fully backlit, equipped with Barrisol Light Lines® or incorporating the luminaires of your choice, Clim® ensures the lighting of your premises.

Clim® ist vollständig hinterleuchtet mit Barrisol Light Lines® ausgestattet oder mit Leuchten Ihrer Wahl bestückt.

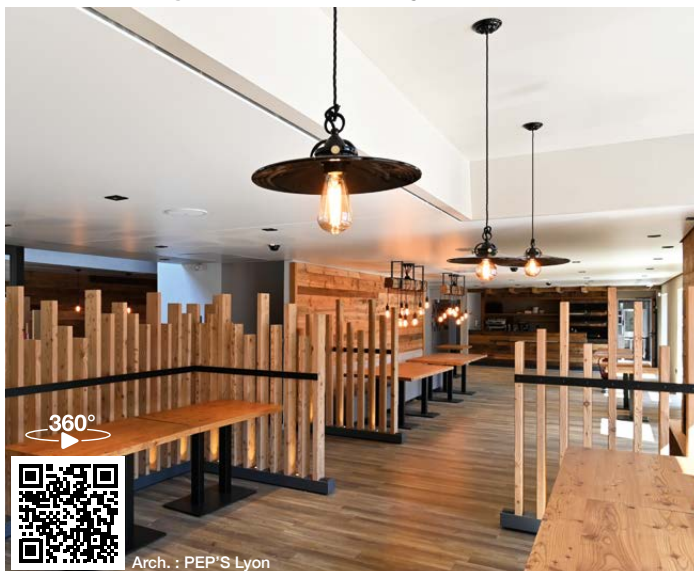
Clim® avec intégration de luminaires  
with luminaire integration | mit Integration von Leuchten



Clim® lumineux | light | leuchtend



Clim® avec intégration de suspensions  
with integrated pendants | mit Integration von Einbauten



Clim® avec intégration Light Lines®  
with Light Lines® integration | mit Light Lines®-Integration



### Accès facilité aux équipements techniques

Lorsque les équipements techniques ne peuvent être déportés à l'extérieur du volume desservi, une trappe d'accès Barrisol peut être intégrée au plafond en toute discrétion.

### Easy access to technical equipment

When the technical equipment cannot be moved outside the volume served, a Barrisol access hatch can be discreetly integrated into the ceiling.

### Leichter Zugang zu technischen Geräten

Wenn die technischen Geräte nicht außerhalb des versorgten Raums verlegt werden können, kann eine Barrisol-Revisionsklappe diskret in die Decke integriert werden.

Correction acoustique optimale  
Optimal acoustic correction | Optimale akustische Korrektur

Grâce aux toiles Barrisol® micro-perforées, votre plafond Clim® permet de bénéficier d'une acoustique optimale dans votre espace intérieur

Thanks to the Barrisol® micro-perforated sheets, your Clim® ceiling allows you to benefit from an optimal acoustics in your interior space

Dank der mikroperforierten Barrisol®-Folie sorgt Ihre Clim®-Decke für eine optimale Akustik in Ihrem Innenraum

Clim® Acoustics®



Arch. : Arcariés Minotaur Roland Spitz - AMRS Architectes

**A15 NANOPERF®**  
SIMPLE TOILE - SINGLE SHEET - FOLIE EINLAGIG

Clim® Acoustic Light®



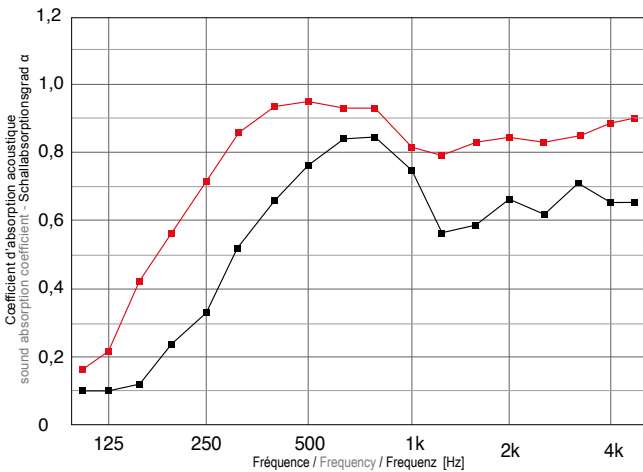
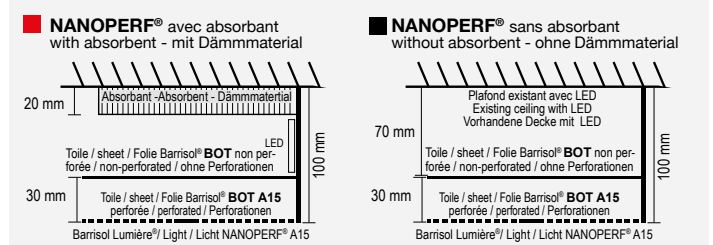
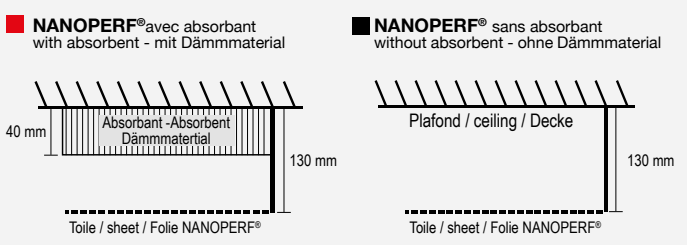
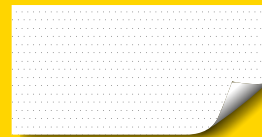
Arch. : Jean-François Brodbeck - AMRS Architectes

**A15 NANOPERF®**  
DOUBLE TOILE LUMINEUSE - LUMINOUS DOUBLE SHEET - FOLIE DOPPELLAGIG

Caractéristiques - features - Merkmale NANOPERF® A15

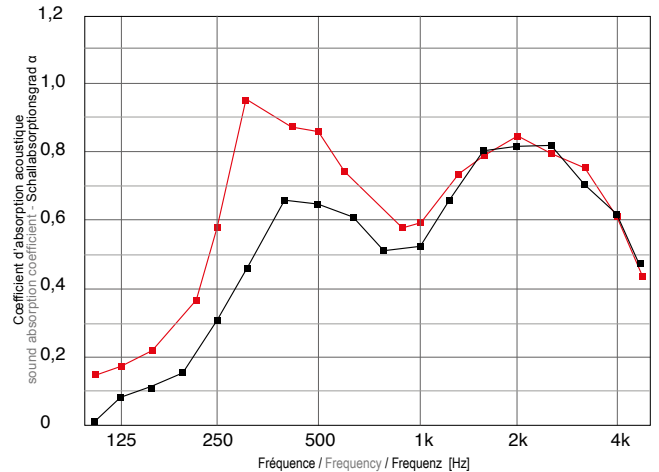
Trous - holes - Löcher: **500 000/m²**  
Diamètre d'un trou - holes diameters  
Lochdurchmesser: **≈ 0.1 mm**  
Taux de perforation - perforation rate  
Perforationrate: **≈ 1 %**

Épaisseur - thickness - Dicke:  
**≈ 0.18 mm**  
Référence - reference - Referenz:  
**A15 + coloris - ref. colour- Farbfref**



**NRC: 0.85**  
**SAA: 0.83**  
**α<sub>w</sub>: 0.90**  
avec absorbant  
with absorbent  
mit Dämmmaterial  
**classe - class**  
**Klasse: A**

**NRC: 0.60**  
**SAA: 0.62**  
**α<sub>w</sub>: 0.65**  
sans absorbant  
without absorbent  
ohne Dämmmaterial  
**classe - class**  
**Klasse: C**



**NRC: 0.70**  
**SAA: 0.72**  
**α<sub>w</sub>: 0.70 (H)**  
avec absorbant  
with absorbent  
mit Dämmmaterial  
**classe - class**  
**Klasse: C**

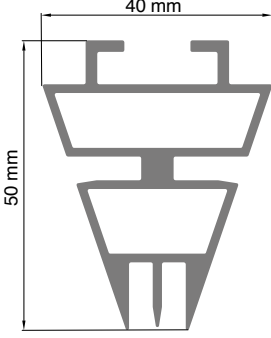

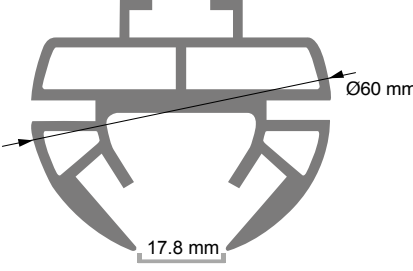

**NRC: 0.55**  
**SAA: 0.58**  
**α<sub>w</sub>: 0.55 (H)**  
sans absorbant  
without absorbent  
ohne Dämmmaterial  
**classe - class**  
**Klasse: D**



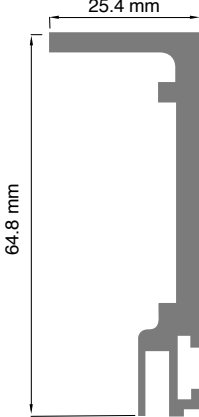
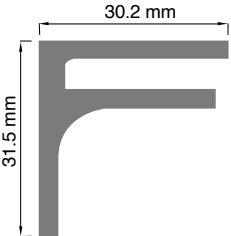



Barrisol Clim® featuring Carrier® products  
Profils et séparateurs | Profiles and dividers | Profile und Trennprofile

<p><b>BarriClim® extra small</b> <span style="color: green;">100% Recyclable</span></p> <p><b>Ref.: BXSCLIM312P</b> Profil perforé en aluminium, fente 12 mm Aluminum perforated profile, gap 12 mm Aluminium-Profil perforiert, Abstand 12 mm Poids - weight - Gewicht : 1.60 kg/ml</p> <p><b>Ref.: MP12</b> Méplat aluminium d'obturation, 12 mm Aluminum flap shutter, 12 mm Aluminium Verschlussleiste, 12 mm</p>		
<p><b>BarriClim® extra small</b> <span style="color: green;">100% Recyclable</span></p> <p><b>Ref.: BXSCLIM424P</b> Profil perforé en aluminium, fente 24 mm Aluminum perforated profile, gap 24 mm Aluminium-Profil perforiert, Abstand 24 mm Poids - weight - Gewicht : 1.61 kg/ml</p> <p><b>Ref.: MP24</b> Méplat aluminium d'obturation, 24 mm Aluminum flap shutter, 24 mm Aluminium Verschlussleiste, 24 mm</p>		
<p><b>BarriClim® extra small</b> <span style="color: green;">100% Recyclable</span></p> <p><b>Ref.: BXSCLIM532P</b> Profil perforé en aluminium, fente 32 mm Aluminum perforated profile, gap 32 mm Aluminium-Profil perforiert, Abstand 32 mm Poids - weight - Gewicht : 1.63 kg/ml</p> <p><b>Ref.: MP32</b> Méplat aluminium d'obturation, 32 mm Aluminum flap shutter, 32 mm Aluminium Verschlussleiste, 32 mm</p>		

Barrisol Clim® featuring Carrier® products  
 Profilés et séparateurs | Profiles and dividers | Profile und Trennprofile

<p><b>BarriClim® extra small Séparateur</b></p> <p>100% Recyclable</p> <p><b>Ref.: BXSCCLIM825</b></p> <p>Séparateur plafond                  Separator for ceiling                  Trennprofil für Decke                  Poids - weight - Gewicht : 1.06 kg/ml</p>		
<p><b>BarriClim® extra small Séparateur LED</b></p> <p>100% Recyclable</p> <p><b>Ref.: BXSCCLIM LED</b></p> <p>Séparateur LED plafond                  LED separator for ceiling                  LED Trennprofil für Decke                  Poids - weight - Gewicht : 2.140 kg/ml</p>	 <p>Ref. : BMS 365/80                  Cache non cintrable                  Cover not bendable - Abdeckung nicht biegsam</p>	

Pour pièces inférieures à 40 m<sup>2</sup> - simple toile | For rooms less than 40 m<sup>2</sup> - single sheet  
 Für Räume unter 40 m<sup>2</sup> - einfache Folie

<p><b>BarriClim® extra small Mini Clim</b></p> <p>100% Recyclable</p> <p><b>Ref.: MC1XMS</b>                  Profil non-perforé en aluminium,                  fente 20 mm, 25 mm ou 30 mm                  Non-perforated aluminum profile,                  gap 20 mm, 25 mm or 30 mm                  Ungelochtes Aluminium-Profil,                  Abstand 20 mm, 25 mm oder 30 mm                  Poids - weight - Gewicht : 0.942 kg/ml</p> <p><b>Ref.: MC1XMSP</b>                  Profil perforé en aluminium,                  fente 20 mm, 25 mm ou 30 mm                  Perforated aluminum profile,                  gap 20 mm, 25 mm or 30 mm                  Perforiertes Aluminium-Profil,                  Abstand 20 mm, 25 mm oder 30 mm                  Poids - weight - Gewicht : 0.850 kg/ml</p> <p><b>Ref.: MC2XMS</b>                  Profil en aluminium,                  fente 20 mm, 25 mm ou 30 mm                  Aluminum profile,                  gap 20 mm, 25 mm or 30 mm                  Aluminium-Profil,                  Abstand 20 mm, 25 mm oder 30 mm                  Poids - weight - Gewicht : 0.721 kg/ml</p>	 	  
---	---	---



Unités terminales Carrier®, pour plus de performances et de garanties  
Carrier® fan coils units, for more performance and guarantees  
Carrier®-Endgeräte, für mehr Leistung und Garantien

En choisissant de coupler notre système Clim® à une unité terminale Carrier® vous bénéficiez :

- D'une **garantie de performance** du confort thermique selon le standard ISO 7730,
- D'une **année de garantie supplémentaire** sur les unités terminales Carrier et sur votre plafond Barrisol.

Tous les terminaux gainables et centrales de traitement d'air Carrier® fonctionnant en air pulsé sont compatibles avec les systèmes Barrisol Clim® & Pure Clim® featuring Carrier® products

By choosing to couple our Clim® system with a Carrier fan coil unit you benefit from

- A **guarantee of thermal comfort performance** according to the ISO 7730 standard,
- An **additional year of warranty** on the Carrier fan coil units and on your Barrisol ceiling.

All Carrier ductwork and air handling units operating in forced air are compatible with Barrisol Clim® & Pure Clim® featuring Carrier® products

Wenn Sie sich dafür entscheiden, unser Clim®-System mit einem Carrier-Endgerät zu koppeln, profitieren Sie von :

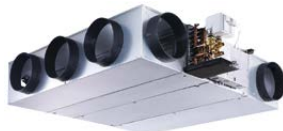
- Einer **Leistungsgarantie** für den thermischen Komfort gemäß ISO 7730 Standard,
- Ein **zusätzliches Jahr Garantie** auf die Carrier-Endgeräte und Ihre Barrisol-Decke.

Alle Carrier Klimageräte und Lüftungsgeräte, die mit Umluft arbeiten, sind mit den Systemen Barrisol Clim® & Pure Clim® featuring Carrier® products kompatibel.

Exemples de terminaux Carrier® adaptés au système Barrisol Clim® & Pure Clim® featuring Carrier® products  
Examples of Carrier® fan coils adapted to the Barrisol Clim® & Pure Clim® featuring Carrier® products system  
Beispiele für Carrier®-Endgeräte, die für das Barrisol Clim® & Pure Clim® featuring Carrier® products-System geeignet sind



**CARRIER® 42EP**  
Unité terminale extra plate (hauteur 150 mm), la plus fine de sa catégorie.  
Pression statique jusqu'à 100 Pa  
Faible consommation énergétique  
Puissance de 0,5 kW à 5 kW  
Extra flat end unit (height 150 mm), the thinnest in its class.  
Static pressure up to 100 Pa  
Low energy consumption  
Power from 0.5 kW to 5 kW  
Extraplache Abschlussinheit (Höhe 150 mm), die dünnste ihrer Art.  
Statischer Druck bis zu 100 Pa  
Niedriger Energieverbrauch  
Leistung von 0,5 kW bis 5 kW



**CARRIER® 42NL & 42NH**  
Extrêmement silencieux  
Montage horizontale modulaire  
Faible consommation énergétique  
Puissance de 1,0 kW à 17,0 kW  
Extremely quiet  
Modular horizontal mounting  
Low energy consumption  
Power from 1.0 kW to 17.0 kW  
Extrem leise  
Modulare horizontale Montage  
Niedriger Energieverbrauch  
Leistung von 1,0 kW bis 17,0 kW



**CARRIER® 42BJ**  
Faible consommation énergétique  
Pression statique jusqu'à 250Pa  
Puissance de 3,6 kW à 6,8 kW  
Low energy consumption  
Static pressure up to 250Pa  
Power from 3.6 kW to 6.8 kW  
Niedriger Energieverbrauch  
Statischer Druck bis zu 250Pa  
Leistung von 3,6 kW bis 6,8 kW



**CARRIER® 42GR**  
Installation en placard ou local technique  
Faible consommation énergétique  
Pression statique jusqu'à 400Pa  
Puissance de 2,8 kW à 4,1 kW  
Installation in a cupboard or technical room  
Low energy consumption  
Static pressure up to 400Pa  
Power from 2.8 kW to 4.1 kW  
Installation in einem Schrank oder Technikraum  
Niedriger Energieverbrauch  
Statischer Druck bis zu 400Pa  
Leistung von 2,8 kW bis 4,1 kW



Les performances de la gamme Clim® associée aux unités terminales Carrier ont été spécialement testées au laboratoire Jean Falconnier sur le site de Carrier - Culoz.  
The performance of the Clim® range associated with Carrier terminal units has been specially tested at the Jean Falconnier laboratory on the Carrier - Culoz site.  
Die Leistung der Clim®-Reihe in Verbindung mit den Carrier-Endgeräten wurde speziell im Jean Falconnier-Labor am Standort Carrier - Culoz getestet.

Exemple de Projet | Project example | Beispiel für ein Projekt

OSLO PLADS, Danemark Copenhagen | Denmark Copenhagen | Dänemark Kopenhagen



**Nature du projet**  
Nature of the project  
**Natur des Projekts**  
Bâtiment neuf de bureaux et commerces  
New office and retail building  
Büro- und Geschäftsgebäude

**Surface totale du projet**  
Total project area  
**Gesamtfläche des Projekts**  
13.000 m<sup>2</sup> - 13.000 sqm  
139930.835417 sq ft

**Surface Barrisol Clim®**  
featuring Carrier® products  
**Surface Barrisol Clim®**  
featuring Carrier® products  
**Oberfläche Clim®**  
featuring Carrier® products  
6.338 m<sup>2</sup> - 6.338 sqm  
68221.664221 sq ft

Équipes Projet | Project teams | Projektteams

**Architecte**

KHR Arkitekter A/S est un cabinet d'architecture danois fondé par G. Krohn et E. Hartvig Rasmussen en 1946. Au cours des années 1960, la société se concentre sur les styles européens appliqués aux bâtiments publics au Danemark. L'entreprise compte 44 architectes et 5 partenaires : Anja Rolvung, Jakob Brøndsted, Jan Søndergaard, Henrik Richter Danielsen et Mikkel Beedholm. Plusieurs de leurs réalisations ont été nominées pour le prix de l'Union européenne pour l'architecture contemporaine. En 1992, l'entreprise reçoit le prix du NYCredit Architectur.

**Architect**

KHR Arkitekter A/S is a Danish architectural firm founded by G. Krohn and E. Hartvig Rasmussen in 1946. During the 1960s, the company focused on European styles applied to public buildings in Denmark. The company has 44 architects and 5 partners: Anja Rolvung, Jakob Brøndsted, Jan Søndergaard, Henrik Richter Danielsen and Mikkel Beedholm. Several of their projects have been nominated for the European Union Prize for Contemporary Architecture. In 1992, the company received the NYCredit Architectur award.

**Architekt**

KHR Arkitekter A/S ist ein dänisches Architekturbüro, das von G. Krohn und E. Hartvig Rasmussen im Jahr 1946 gegründet wurde. In den 1960er Jahren konzentrierte sich das Unternehmen auf europäische Stile, die auf öffentliche Gebäude in Dänemark angewendet wurden. Das Unternehmen hat 44 Architekten und 5 Partner: Anja Rolvung, Jakob Brøndsted, Jan Søndergaard, Henrik Richter Danielsen und Mikkel Beedholm. Mehrere ihrer Bauwerke wurden für den Preis der Europäischen Union für zeitgenössische Architektur nominiert. Im Jahr 1992 erhielt das Unternehmen den NYCredit Architectur Award.



Église du Holy Cross Danemark, par KHR  
Holy Cross Church Denmark, by KHR  
Kirche des Heiligen Kreuzes Dänemark, von KHR

**Bureau d'études techniques**

NIRAS Gruppen A/S est une société internationale de conseil technique multidisciplinaire dont le siège est à Blovstrød en Zélande du Nord, troisième plus grand bureau d'études techniques du Danemark. Fondée en 1956 par les ingénieurs civils Jørgen Kristian Nielsen et Konrad von Rauschenberger, la société emploie environ 2200 personnes et réalise des projets dans la plupart du monde à partir de bureaux en Europe, en Afrique et en Asie.

Les domaines d'activité de NIRAS sont la construction et les infrastructures, l'approvisionnement, l'environnement et la nature, le climat et l'énergie ainsi que l'aide à la planification et au développement.

**Technical consultancy**

NIRAS Gruppen A/S is an international multidisciplinary technical consultancy with headquarters in Blovstrød, North Zealand, and is the third largest technical consultancy in Denmark. Founded in 1956 by civil engineers Jørgen Kristian Nielsen and Konrad von Rauschenberger, the company employs approximately 2,200 people and carries out projects in most parts of the world from offices in Europe, Africa and Asia.

NIRAS' areas of activity are construction and infrastructure, procurement, environment and nature, climate and energy, and planning and development support.

**Büro für technische Beratung**

KHR Arkitekter A/S ist ein dänisches Architekturbüro, das von G. Krohn und E. Hartvig Rasmussen im Jahr 1946 gegründet wurde. In den 1960er Jahren konzentrierte sich das Unternehmen auf europäische Stile, die auf öffentliche Gebäude in Dänemark angewendet wurden. Das Unternehmen hat 44 Architekten und 5 Partner: Anja Rolvung, Jakob Brøndsted, Jan Søndergaard, Henrik Richter Danielsen und Mikkel Beedholm. Mehrere ihrer Bauwerke wurden für den Preis der Europäischen Union für zeitgenössische Architektur nominiert. Im Jahr 1992 erhielt das Unternehmen den NYCredit Architectur Award.



Siège de NIRAS - Danemark  
NIRAS Headquarters - Denmark  
NIRAS Hauptsitz - Dänemark

**Distributeur Barrisol**

Lumière Group A/S est, depuis plus de 20 ans, distributeur de la marque BARRISOL. Elle est spécialisée dans les solutions les plus techniques de la gamme comme la climatisation (Barrisol Clim), l'éclairage (Barrisol Light), l'acoustique (Barrisol Acoustic), les plafonds 3D (Barrisol 3D Forms).

Grâce à sa double compétence en plafond tendu et en éclairage, l'entreprise conçoit, fournit et installe des solutions d'ambiance uniques sur l'ensemble du Danemark et sur de prestigieux projets comme la Nordea Bank (7500m<sup>2</sup> - Barrisol Acoustic) ou encore Novo Nordisk (3500m<sup>2</sup> - Barrisol Extramat).

**Barrisol distributor**

Lumière Group A/S is, for more than 20 years, distributor of the BARRISOL brand. It is specialized in the most technical solutions of the range such as air conditioning (Barrisol Clim), lighting (Barrisol Light), acoustics (Barrisol Acoustic), 3D ceilings (Barrisol 3D Forms).

Thanks to its double competence in stretch ceilings and lighting, the company designs, supplies and installs unique ambient solutions throughout Denmark and on prestigious projects such as Nordea Bank (7500m<sup>2</sup> - Barrisol Acoustic) or Novo Nordisk (3500m<sup>2</sup> - Barrisol Extramat).

**Vertriebspartner von Barrisol**

Lumière Group A/S ist seit über 20 Jahren Vertriebshändler der Marke BARRISOL. Sie ist spezialisiert auf die technischsten Lösungen der Produktpalette wie Klimatisierung (Barrisol Clim), Beleuchtung (Barrisol Light), Akustik (Barrisol Acoustic) und 3D-Decken (Barrisol 3D Forms).

Dank seiner doppelten Kompetenz in den Bereichen Spanndecken und Beleuchtung entwirft, liefert und installiert das Unternehmen einzigartige Raumlösungen in ganz Dänemark und bei prestigeträchtigen Projekten wie der Nordea Bank (7500m<sup>2</sup> - Barrisol Acoustic) oder Novo Nordisk (3500m<sup>2</sup> - Barrisol Extramat).



United Cycling Lab Store Danemark, par LUMIERE  
United Cycling Lab Store Denmark by LUMIERE  
United Cycling Lab Store Danemark von LUMIERE




Flexibilité de la solution Barrisol Clim® featuring Carrier® products  
Flexibility of the Barrisol Clim® featuring Carrier® products solution  
Flexibilität der Barrisol Clim® featuring Carrier® products-Lösung

Mise en place d'une solution modulaire et flexible permettant d'ajouter ou de retirer des cloisons suivant la trame définie. Grâce à l'utilisation du profilé spécial cloison Barrisol, les espaces peuvent être convertis à loisir. Unités terminales Carrier® 42NH à très faible niveau sonore, installées dans les faux plafonds des espaces techniques. Plafonds Barrisol Biosourcée A15 microperforés pour traitement de l'acoustique.

Implementation of a modular and flexible solution allowing to add or remove partitions according to the defined grid. Thanks to the use of the special Barrisol partition profile, the spaces can be converted at will. Carrier® 42NH Terminal units with very low noise level, installed in the false ceiling of technical spaces. Barrisol Biosource A15 ceilings microperforated for acoustic treatment.


Einführung einer modularen und flexiblen Lösung, die es ermöglicht, Trennwände nach einem festgelegten Raster hinzuzufügen oder zu entfernen. Dank der Verwendung des speziellen Barrisol-Trennwandprofils können die Räume nach Belieben umgewandelt werden. Sehr geräuscharme Carrier® 42NH Endgeräte, die in abgehängten Decken in technischen Räumen installiert werden. Barrisol Biosourcée A15 Decken mit Mikroperforation für Akustikoptimierung.





**A15 NANOPERF®**  CERTIFIÉ PAR UN LABORATOIRE INDÉPENDANT (LNE) — CERTIFIED BY AN INDEPENDENT LABORATORY

**Caractéristiques - features - Merkmale NANOPERF® A15**

Trous - holes - Löcher: **500 000/m<sup>2</sup>**      Référence - reference - Referenz: **A15 + coloris - ref. colour - Farbbref**  
 Diamètre d'un trou - holes diameters: **≈ 0.1 mm**  
 Lochdurchmesser: **≈ 0.1 mm**  
 Taux de perforation - perforation rate: **≈ 1 %**  
 Perforationrate: **≈ 1 %**  
 Épaisseur - thickness - Dicke: **≈ 0.18 mm**

 BOS 01  
Artic blanc satiné  
satin white - satinweiß





Plafonds Clim® 3D dans les corridors

Clim® 3D ceilings in corridors

Clim® 3D-Decken in den Korridoren



KHR Arkitekter A/S

Performance de la solution Barrisol Clim® featuring Carrier® products  
 Performance of the featuring Carrier® products solution  
 Leistung der Barrisol Clim® featuring Carrier® products-Lösung

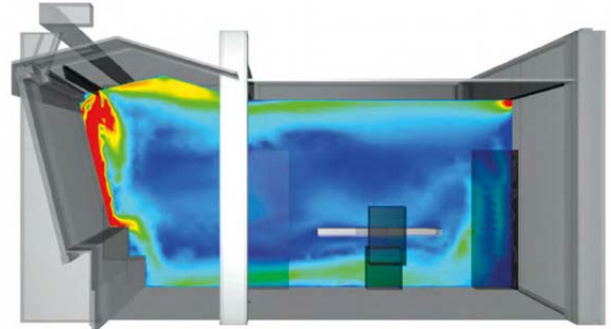
La réalisation d'une maquette 3D BIM des installations, de simulations numériques CFD (Computational Fluids Dynamics) ainsi que d'études acoustiques nous ont permis de calibrer la solution Barrisol Clim® featuring Carrier® products en fonction des exigences du maître d'ouvrage et de simuler les performances prévisionnelles.

The realization of a 3D BIM model of the installations, numerical simulations CFD (Computational Fluids Dynamics) as well as acoustic studies allowed us to calibrate the Barrisol Clim® featuring Carrier® products solution according to the requirements of the client and to simulate the forecasted performances.

Die Erstellung eines 3D-BIM-Modells der Anlagen, numerische CFD-Simulationen (Computational Fluids Dynamics) sowie akustische Studien ermöglichten es uns, die Barrisol Clim® featuring Carrier® products-Lösung entsprechend den Anforderungen des Bauherrn zu kalibrieren und die voraussichtliche Leistung zu simulieren.



Maquette 3D BIM - 3D BIM model - BIM 3D-Modell



Simulation numérique des vitesses d'air - Numerical simulation of air speeds  
 Numerische Simulation von Luftgeschwindigkeiten



Les performances réelles ont été testées in situ par le Danish Institute of Technology. Ces tests ont validé les résultats théoriques et confirmé l'atteinte du niveau de confort thermique le plus restrictif du Indoor Climate Label Danish à savoir la Classe A, avec notamment des vitesses d'air résiduelles imperceptibles (inférieures à 0,15m/s) mais aussi une émission sonore inférieure à 35dBA dans les espaces ouverts et 30 dBA dans les bureaux individuels.

Practical, these tests validated the theoretical results and confirmed the achievement of the most restrictive thermal comfort level of the Danish Indoor Climate Label, i.e. Class A, with notably imperceptible residual air velocities (less than 0.15m/s) but also a sound emission of less than 35dBA in open spaces and 30dBA in individual offices.

Die tatsächlichen Leistungen wurden vom Danish Institute of Technology in situ getestet. Diese Tests bestätigten die theoretischen Ergebnisse und bestätigten das Erreichen des restriktivsten thermischen Komfortniveaus des dänischen Indoor Climate Label, nämlich der Klasse A, mit insbesondere nicht wahrnehmbaren Restluftgeschwindigkeiten (unter 0,15m/s), aber auch einer Geräuschemission von unter 35dBA in offenen Räumen und 30 dBA in Einzelbüros.



**ISO 7730**  
 Class A

Danish Class A



KHR Arkitekter A/S



Exemples de réalisations  
Examples of projects | Einrichtungsbeispiele

Hôtel San Barbato, Italie  
San Barbato Hotel, Italy | Hotel San Barbato, Italien



Arch. Beniamino Di Fusco (EOSS architettura)

Restaurant Marrees, Pays-Bas  
Restaurant Marrees, The Netherlands | Restaurant Marrees, Niederlande



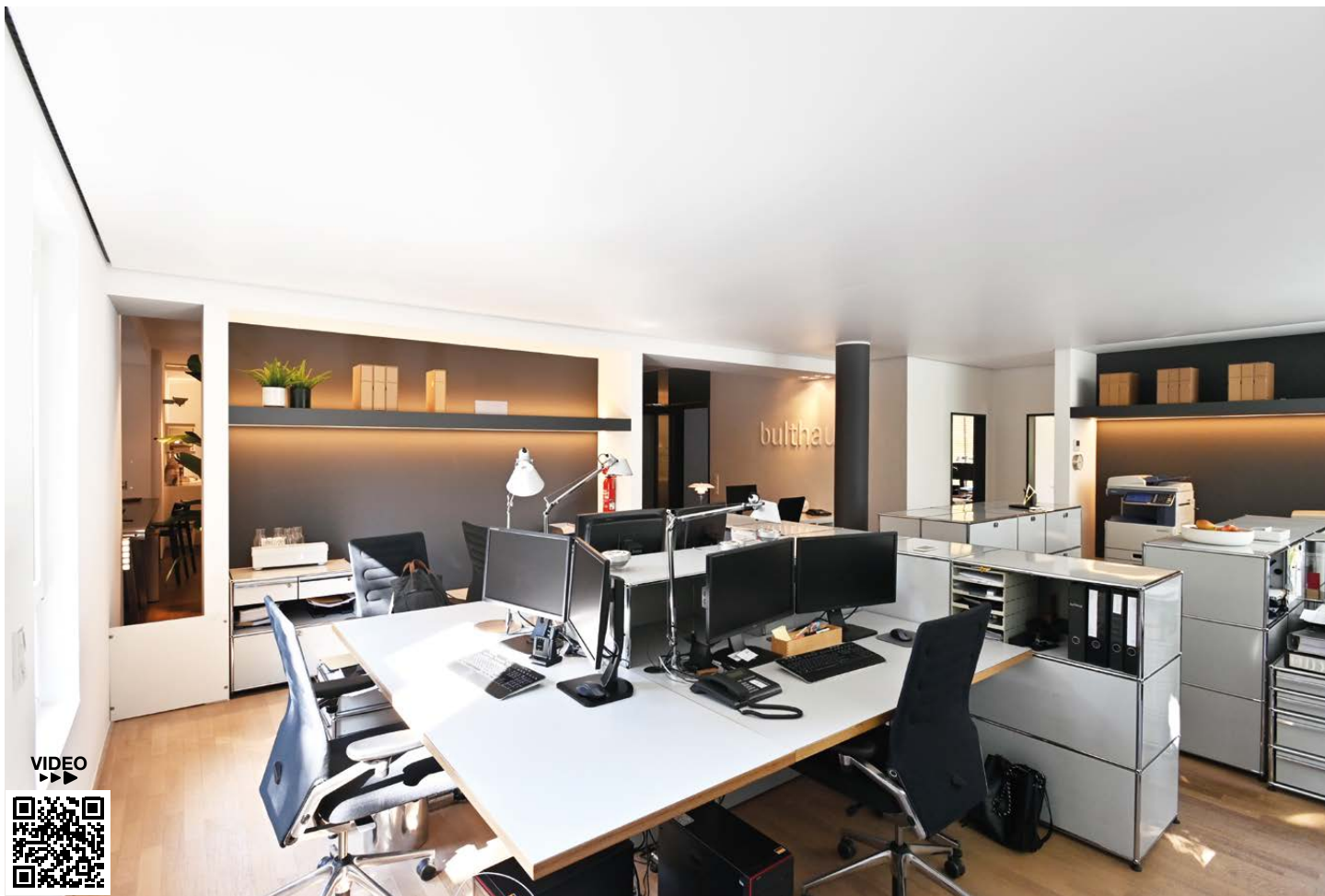
Arch. : Bertine Creemers - PUUR Binnenhuisarchitectuur



Résidence privée, France  
Private residence, France | Privatwohnung, Frankreich



Bureaux Bulthaupt, Allemagne  
Bulthaupt Offices, Germany | Büro Bulthaupt, Deutschland



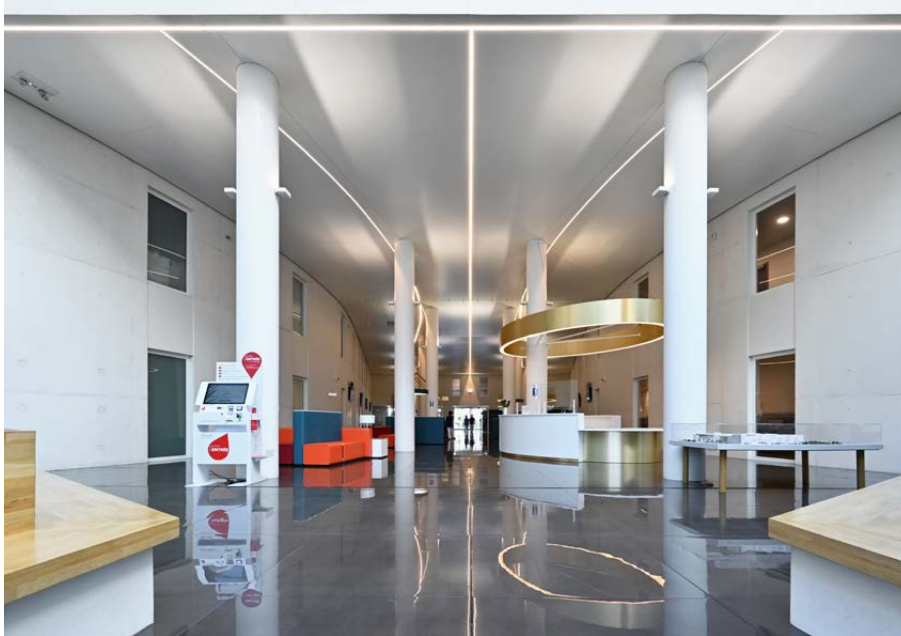
VIDEO



Réalisation : Barrisol<sup>®</sup> Wieler Raumkonzepte

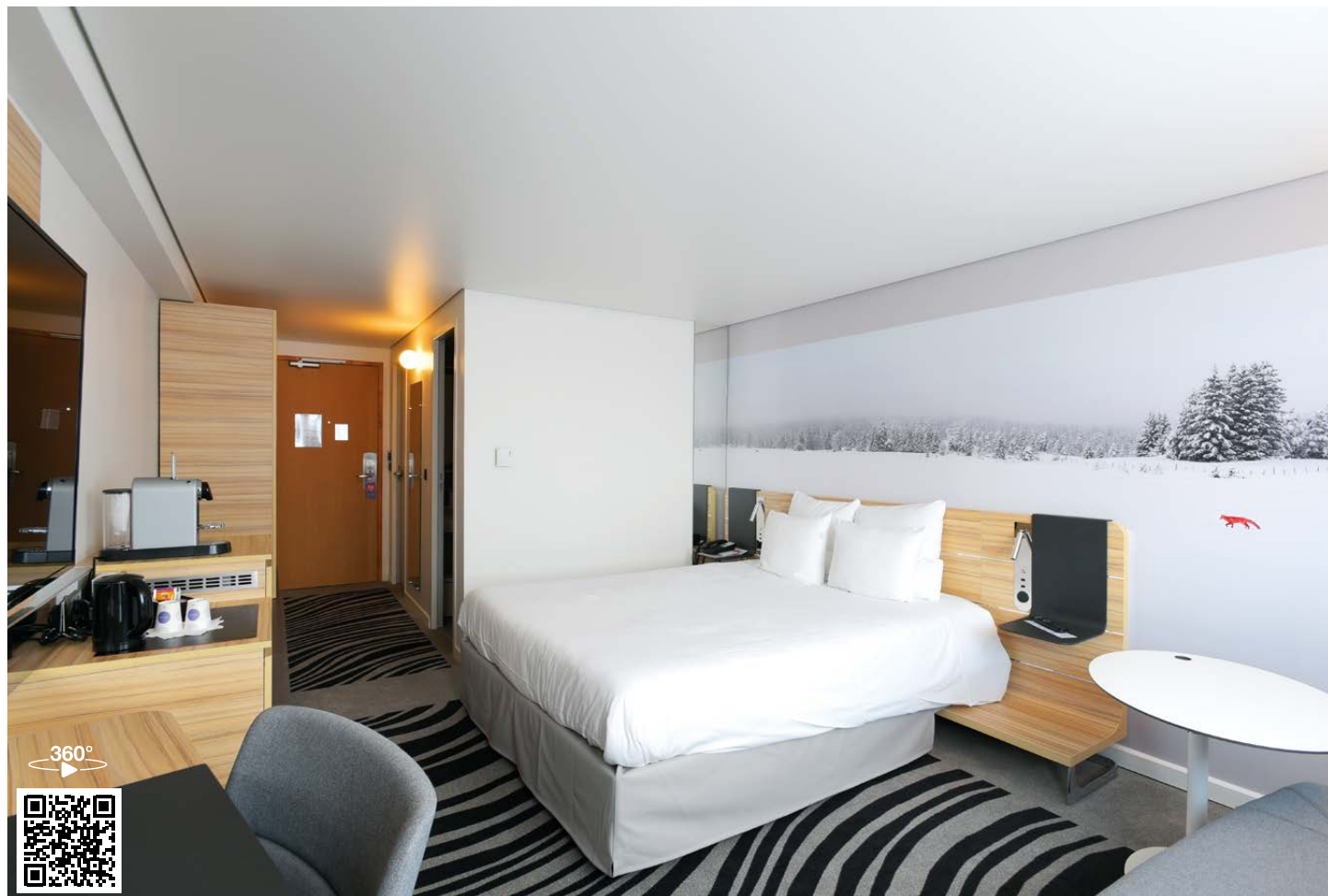
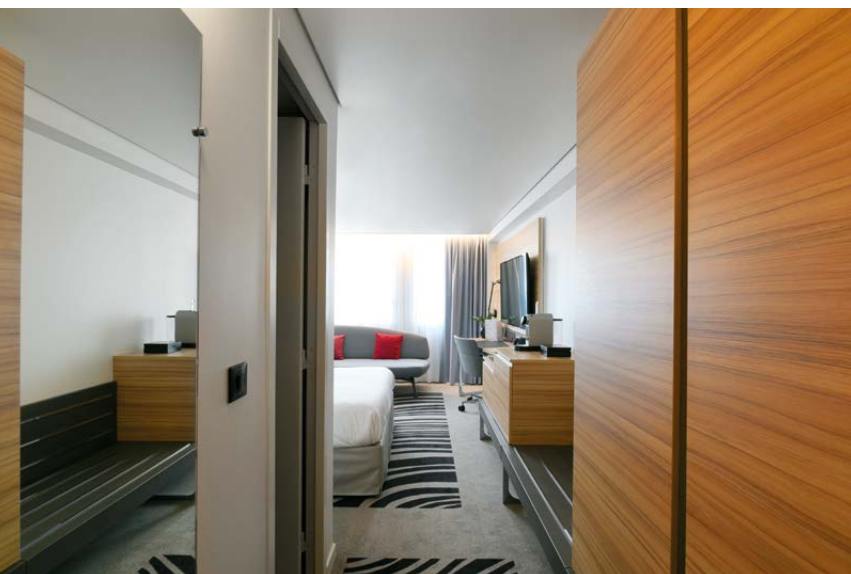


Clinique Saint-Jean, France  
Clinique Saint-Jean, France | Klinik Saint-Jean, Frankreich





Chambre d'hôtel, France  
Hotel room, France | Hotelzimmer, Frankreich



Design : Groupe Accor

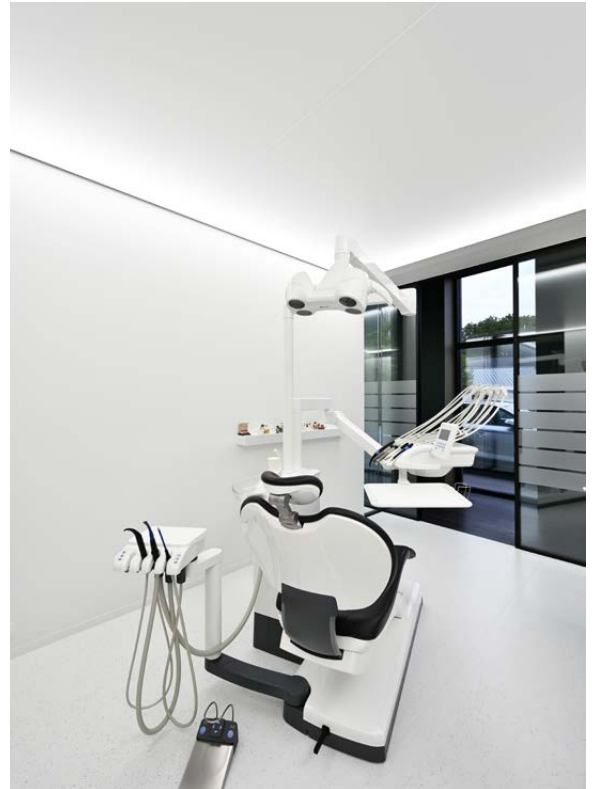
Bureaux avec plafonds lumineux, Belgique  
Offices with illuminated ceilings, Belgium | Büros mit Lichtdecken, Belgien



Réalisation : Barrisol® Kordekor



Dentiste Mattelaer, Belgique  
Dentist Mattelaer, Belgium | Zahnarzt Mattelaer, Belgien



Arch. : Devolder architecten



Résidence privée, Belgique  
Private residence, Belgium | Privatwohnung, Belgien



Bureaux Glok, Belgique  
Glok Offices, Belgium | Büros Glok, Belgien



Arch. : Delaey Architecten



Siège ACV, Belgique  
ACV Headquarters, Belgium | ACV-Hauptsitz, Belgien



Arch. : ZApone architectuur



# BARRISOL®

WORLD N°1 MONDIAL

Advanced Care Solutions

## Clim® & Pure Clim® featuring Carrier® products



Arch. : Jean-François Brodbeck - AMRS Architectes

Climatisation acoustique & lumineuse avec purification d'air  
Acoustic & illuminated air conditioning with air purification  
Klimatisierung, akustisch & leuchtend, mit Luftreinigung

**BARRISOL® NORMALU® S.A.S.**

Route du Sipes | 68680 Kembs | France | Tel. +33 (0)3 89 83 20 20 | Mail : mail@barrisol.com | www.barrisol.com

Notre bureau d'études est à votre disposition pour étudier et réaliser votre projet  
Our design office is at your disposal to study and carry out your project  
Unser technisches Planungsbüro steht Ihnen zur Prüfung und Umsetzung Ihres Projektes zur Verfügung.

**POUR VOTRE SÉCURITÉ :** Vérifiez avant de commander vos produits que l'installateur soit un professionnel agréé Barrisol®. Consultez la liste de nos installateurs dans le monde entier sur notre site : [www.barrisol.com](http://www.barrisol.com) - Rubrique : localiser un installateur. N'hésitez pas à nous contacter pour plus d'infos.

**FOR YOUR SAFETY:** Before ordering your products, check that the installer is an authorized by Barrisol® professional. You can consult the list of our installers worldwide on our website: [www.barrisol.com](http://www.barrisol.com) - Topic: find installer. Do not hesitate to contact us for more information.

**ZU IHRER SICHERHEIT:** Bevor Sie Ihre Produkte bestellen, überprüfen Sie, ob der Installateur ein autorisierter Barrisol® Professional ist. Schauen Sie sich unsere Liste der Installateure in der ganzen Welt auf unserer Website: [www.barrisol.com](http://www.barrisol.com) - Sektion: Barrisolverleger in Ihrer Nähe. Zögern Sie nicht, uns für weitere Informationen zu kontaktieren.

**POUR ACTIVER ET BÉNÉFICIER DE LA GARANTIE BARRISOL® 10 ANS®**, enregistrez votre plafond sur notre site internet : [www.barrisol.com/fr/activer-ma-garantie](http://www.barrisol.com/fr/activer-ma-garantie)

**TO ACTIVATE AND BENEFIT FROM THE 10-YEAR BARRISOL® WARRANTY**, register your ceiling on our website: [www.barrisol.com/uk/activate-my-warranty](http://www.barrisol.com/uk/activate-my-warranty)

**PROFITIEREN SIE VON DER 10-JÄHRIGEN BARRISOL® GARANTIE® UND AKTIVIEREN SIE IHRE DECKE** durch die Registrierung auf unserer Webseite: [www.barrisol.com/de/registrieren-garantie](http://www.barrisol.com/de/registrieren-garantie)

\*Garantie Barrisol® 10 ans sur les soudures toiles et soudures harpons - \*The 10-year Barrisol® warranty on membrane welding seam and harpoon - \*Der 10-jährigen Barrisol® Garantie auf Nähte der Decke und des Kaders

At cœur de l'innovation depuis 1967 - At the heart of innovation since 1967 - Im Brennpunkt der Innovation seit 1967

